



Дизайн вентили
для подключения радиаторов
и полотенцесушителей
Miraya Lotus

Артикулы:
608101, 608201, 608111, 608211.



MP.600.02ПС

RU

1. Основные сведения об изделии

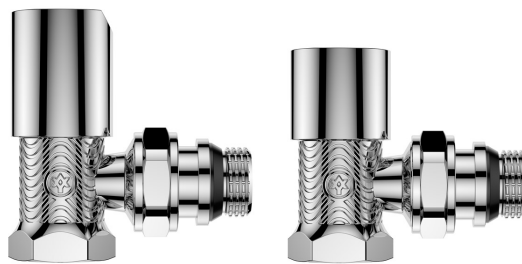
Комплектация: комплект состоит из регулировочного и настроечного вентилей



608101

Комплект радиаторных вентилей
ручной регулировки, прямой MIRAYA LOTUS

Хромированный



608201

Комплект радиаторных вентилей
ручной регулировки, угловой MIRAYA LOTUS

Хромированный



608111

Комплект радиаторных вентилей
ручной регулировки, прямой MIRAYA LOTUS

Черное, матовое, PVD покрытие



608201

Комплект радиаторных вентилей
ручной регулировки, угловой MIRAYA LOTUS

Черное, матовое, PVD покрытие

Назначение:

комплект вентилей применяется для изменения расхода жидкости с помощью ручного регулирования в отопительных приборах систем отопления. Изделие может применяться как в однотрубных, так и в двухтрубных системах отопления, а также для перекрытия теплоносителя. Совместное использование регулировочного и настроечного (балансировочного) вентилей позволяет настраивать (балансировать) отопительный прибор за счёт регулирования расхода обратного потока теплоносителя.

Производитель:

68, Тонхэ Ист Роуд, Луотуо, город Нинбо, провинция Чжэцзян, КНР.

2. Основные технические данные и характеристики

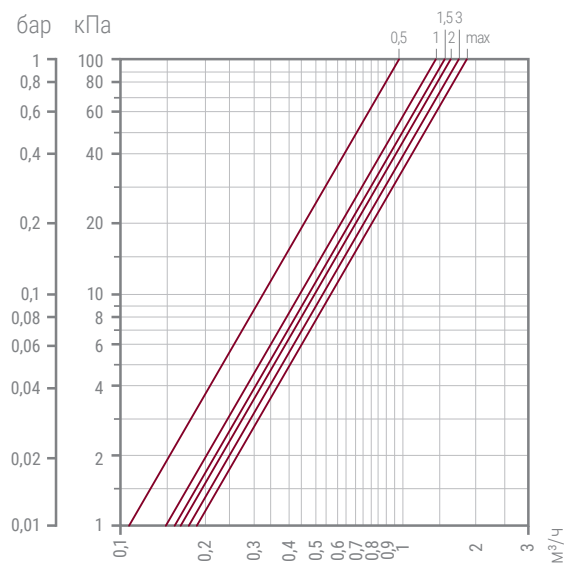
2.1 Технические характеристики

Комплект радиаторных вентилей ручной регулировки		
Исполнение	прямое	угловое
Присоединительная резьба, дюйм	1/2"	
Номинальный диаметр DN, мм	15	
Рабочее давление PN, МПа	1,6	
Пробное давление Pпр, МПа	2,5	
Максимальная рабочая температура теплоносителя, °С	+ 110	
Вес, г	521	461
Момент затяжки присоединительной резьбы, Н·м	30	
Момент затяжки накидной гайки, Н·м	30	
Максимальный момент закрытия/открытия рукояти вентиля, Н·м	2	
Средний полный срок службы	20 лет	

2.2. Расходно-перепадная характеристика

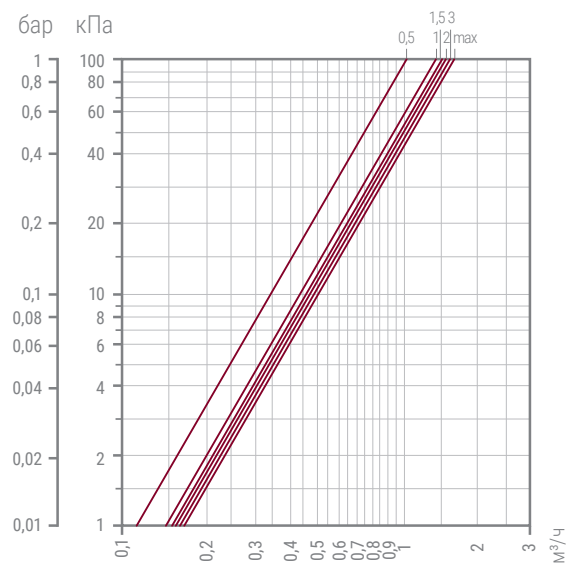
2.2.1. Комплект радиаторных вентилей ручной регулировки, прямой (608101, 608111)

Регулировочный вентиль:



Обороты	0,5	1	1,5	2	3	Max
Kv, м³/час	0,93	1,4	1,55	1,61	1,72	1,81

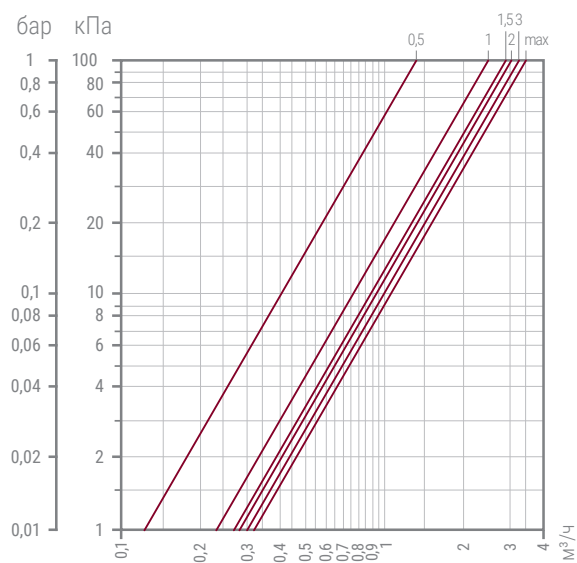
Настроечный вентиль:



Обороты	0,5	1	1,5	2	3	Max
Kv, м³/час	1,05	1,41	1,5	1,56	1,64	1,68

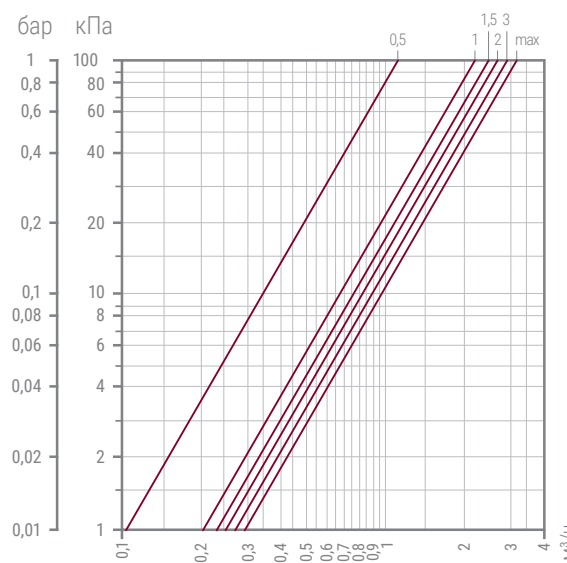
2.2.2. Комплект радиаторных вентилей ручной регулировки, угловой (608201, 608211)

Регулировочный вентиль:



Обороты	0,5	1	1,5	2	3	Max
Kv, м³/час	1,45	2,54	2,93	3,12	3,35	3,45

Настроечный вентиль:



Обороты	0,5	1	1,5	2	3	Max
Kv, м³/час	1,16	2,26	2,57	2,74	2,97	3,18

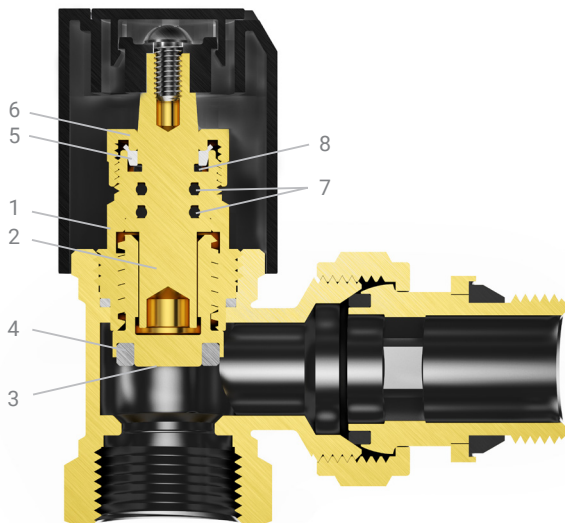
2.3. Материал изготовления и конструкция изделия

2.3.1. Радиаторный вентиль ручной регулировки



Наименование	Материал
Корпус вентиля (1)	ЛС 59-2*
Кран-букса (2)	ЛС 59-2
Уплотнение кран-буксы (3)	PTFE
Ручка (4)	Пластик ABC
Крышка (5)	Пластик ABC
Винт (6)	C235
Накидная гайка (7)	ЛС 59-2
Уплотнение патрубка (8)	PTFE
Стопорное кольцо уплотнения (9)	ЛС 59-2
Страховочное уплотнительное кольцо (10)	EPDM
Патрубок присоединения к отопительному прибору (11)	ЛС 59-2

Устройство кран-буксы.

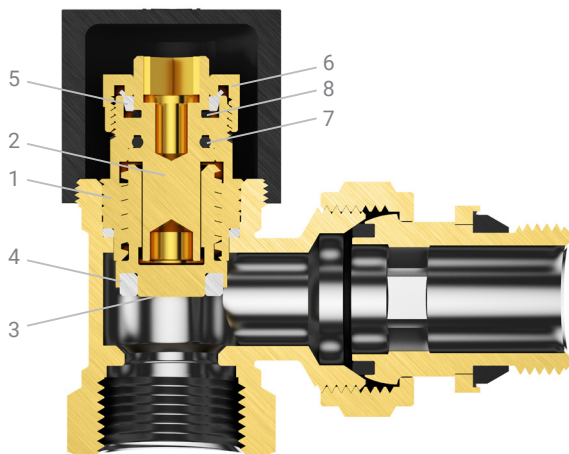


Наименование	Материал
Корпус кран-буксы (1)	ЛС 58-3
Шток (2)	ЛС 58-3
Затвор (3)	ЛС 58-3
Уплотнение затвора (4)	PTFE
Сальниковое уплотнение (5)	PTFE
Гайка прижимная (6)	ЛС 58-3
Кольцо уплотнительное (7)	EPDM**
Стопорное кольцо (8)	Сталь 65Г

2.3.2. Вентиль настроечный



Наименование	Материал
Корпус вентиля (1)	ЛС 59–2*
Кран-букса (2)	ЛС 59–2
Уплотнение кран-буксы (3)	PTFE
Колпачок (4)	Пластик ABC
Накидная гайка (5)	ЛС 59–2
Уплотнение патрубка (6)	PTFE
Стопорное кольцо уплотнения (7)	ЛС 59–2
Страховочное уплотнительное кольцо (8)	EPDM
Патрубок присоединения к отопительному прибору (9)	ЛС 59–2



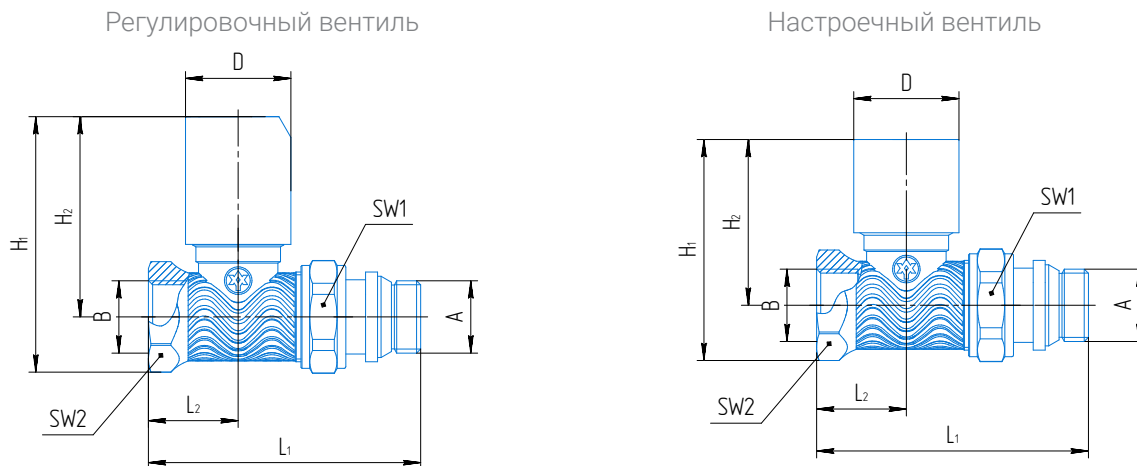
Наименование	Материал
Корпус кран-буксы (1)	ЛС 58–3
Шток (2)	ЛС 58–3
Затвор (3)	ЛС 58–3
Уплотнение затвора (4)	PTFE
Сальниковое уплотнение (5)	PTFE
Гайка прижимная (6)	ЛС 58–3
Кольцо уплотнительное (7)	EPDM**
Стопорное кольцо (8)	Сталь 65Г

* Латунные изделия MIRAYA изготавливаются методом горячей штамповки из латуни марки CW617N по европейскому стандарту EN 12165, ближайший аналог - ЛС 59–2 по ГОСТ 15527.

** Уплотнительные кольца выполнены из каучука этилен-пропилен-диенового (EPDM) по ГОСТ 4097.

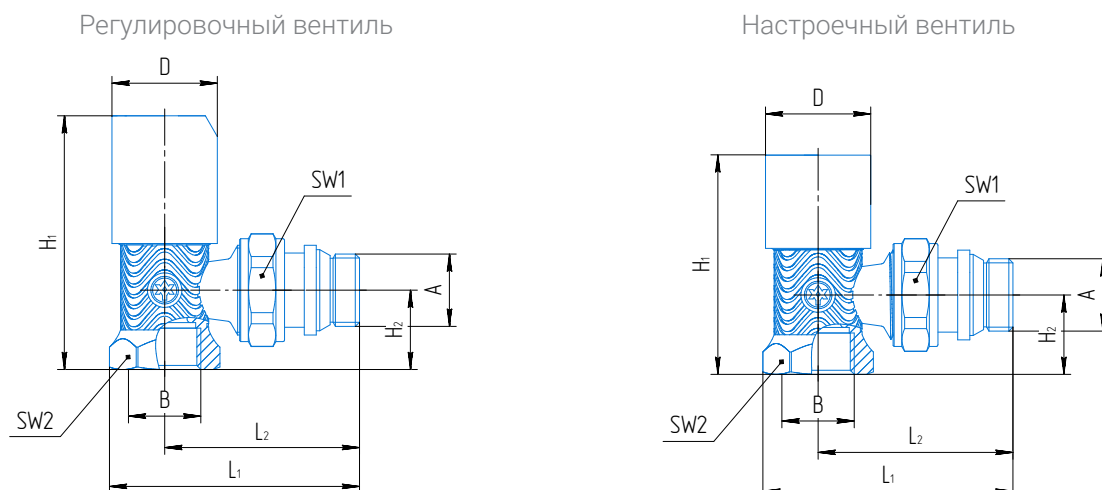
2.4. Габаритные и присоединительные размеры

2.4.1. Комплект радиаторных вентилей ручной регулировки, прямой



Тип вентиля	АхВ	Габаритные размеры, мм						
		H ₁	H ₂	L ₁	L ₂	D	SW1	SW2
Регулировочный	1/2"x1/2"	74	58	78	26	31	30	28
Настроечный		64	48					

2.4.2. Комплект радиаторных вентилей ручной регулировки, угловой



Тип вентиля	АхВ	Габаритные размеры, мм						
		H ₁	H ₂	L ₁	L ₂	D	SW1	SW2
Регулировочный	1/2"x1/2"	74	23	73	56	31	30	28
Настроечный		64						

3. Монтаж

- 3.1. Монтаж вентилей следует производить в соответствии с требованиями СП 73.13330.2016 «Внутренние санитарно-технические системы зданий».
- 3.2. Вентиль может устанавливаться в любом монтажном положении.
- 3.3. Герметизация резьбовых соединений должна производиться с использованием стандартных уплотнительных материалов.
- 3.4. При монтаже сначала необходимо установить патрубок специальным монтажным ключом (арт. 901000) либо шестигранным ключом S13.



Далее необходимо прикрутить накладную гайку к основному корпусу вентиля:



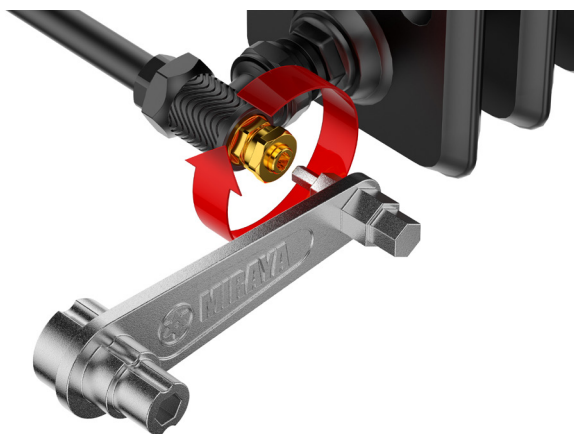
- 3.5. При монтаже вентиля во время затяжки захват ключом должен производиться со стороны присоединения. Не допускается превышать моменты затяжки.
- 3.6. Вентиль не должен испытывать нагрузок от трубопровода (при изгибе, сжатии, растяжении, кручении, перекосах, вибрации, неравномерности затяжки крепежа и т. д.) - п.9.6 ГОСТ 12.2.063.
- 3.7. По завершении монтажных работ необходимо произвести индивидуальные испытания смонтированного оборудования с составлением акта согласно приложению Д (СП 73.13330.2016).

4. Эксплуатация

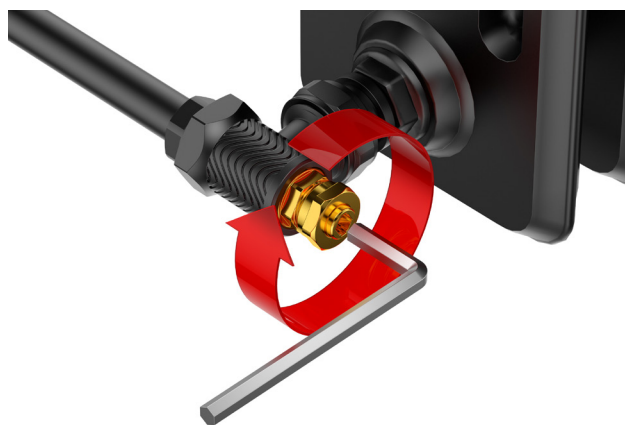
4.1. Для увеличения расхода жидкости с помощью вентиля ручной регулировки необходимо повернуть ручку по часовой стрелке, для уменьшения расхода - против часовой стрелки.



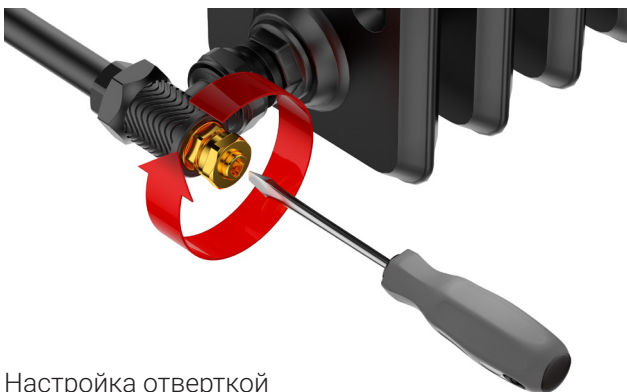
4.2. Настраиваемый вентиль регулируется монтажным ключом (арт. 901000). При отсутствии специального монтажного ключа можно использовать ключ для внутреннего шестигранника S6 (ГОСТ 11737), а также отвёртку, для которой предусмотрена шлицевая проточка на штоке:



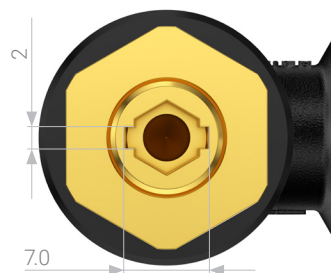
Настройка ключом (арт. 901000)



Настройка шестигранным ключом



Настройка отверткой



Шлицевая проточка для настройки отвёрткой

4.3. При подборе и настройке вентиля необходимо учитывать его гидравлические характеристики, указанные в п.2.2. настоящего технического паспорта.

4.4. Вентили должны эксплуатироваться в соответствии с характеристиками, указанными в п.2. настоящего технического паспорта.

4.5. Не допускается замерзание рабочей жидкости в вентиле.

5. Условия хранения и транспортировка

Изделия транспортируются в упаковке предприятия-изготовителя в соответствии с правилами, действующими на используемом виде транспорта. Хранение (транспортировка) осуществляется по группе 5 (ОЖ4) по ГОСТ 15150.

6. Ресурсы, сроки службы, хранения и гарантии изготовителя (поставщика)

6.1. Средний полный срок службы вентиля: 20 лет.

6.2. Изготовитель (поставщик) гарантирует работоспособность и соответствие требованиям безопасности изделия при соблюдении потребителем условий настоящего технического паспорта МР.600.02ПС.

6.3. Гарантийный срок эксплуатации: 36 месяцев с даты продажи конечному потребителю/со дня сдачи объекта в эксплуатацию. Гарантия распространяется на все дефекты, возникшие по вине завода-изготовителя.

6.4. При предъявлении претензий по качеству товара покупатель предоставляет следующие документы:

6.4.1. Заявление в произвольной форме, в котором указывается:

- а) название организации или Ф. И. О. покупателя, фактический адрес, контактный телефон;
- б) название и адрес организации, проводившей монтаж изделия;
- с) краткое описание неисправности изделия.

6.4.2. Документ, подтверждающий покупку изделия (кассовый/товарный чек, накладная, квитанция и т. д.).

6.4.3. Фотографии изделия, подтверждающие его неисправность, или само изделие.

6.4.4. Акт гидравлического испытания системы, в которой монтировалось изделие.

6.4.5. Заполненный гарантийный талон.

6.5. Гарантия не распространяется на дефекты, возникшие в случаях:

- 6.5.1. Нарушения паспортных режимов хранения, транспортировки, монтажа и эксплуатации изделия.
- 6.5.2. Наличия следов постороннего вмешательства в конструкцию изделия.
- 6.5.3. Воздействия веществ, агрессивных к материалам изделия.
- 6.5.4. Воздействия на изделие чрезмерной силы.
- 6.5.5. Воздействия на изделие пожара, стихии и других форс-мажорных обстоятельств.

6.6. Гарантия также не действует в случаях, если будет частично или полностью изменена, стерта, удалена или неразборчиво видна маркировка завода-изготовителя.

6.7. В случае необоснованности претензии затраты на диагностику и экспертизу изделия оплачиваются покупателем.

6.8. Производитель оставляет за собой право вносить в конструкцию изделия изменения, не влияющие на заявленные технические характеристики.

6.9. Претензии по качеству товара могут быть предъявлены в течение гарантийного срока по адресу генерального дистрибьютора в России и странах СНГ: ООО «Платон Групп» (Россия, Москва, 117216, ул. Грина дом 1, корпус 3), тел.: 8 800 777 46 18, эл. почта: sales@miraya.world.

7. Сведения об утилизации

Утилизация изделия (заготовка, хранение, переработка, реализация и захоронение) производится в порядке, установленном законодательством РФ:

- Федеральный закон от 24.06.1998 № 89-ФЗ «Об отходах производства и потребления»,
- Федеральный закон от 10.01.2002 № 7-ФЗ «Об охране окружающей среды»,
- Федеральный закон от 04.05.2011 № 99-ФЗ «О лицензировании отдельных видов деятельности»,
- Постановление Правительства Российской Федерации от 11.05.2001 № 370 «Об утверждении Правил обращения с ломом и отходами цветных металлов и их отчуждения»,
- Постановление Правительства Российской Федерации от 11.05.2001 № 369 «Об утверждении Правил обращения с ломом и отходами черных металлов и их отчуждения»,
- Постановление Правительства Российской Федерации от 12.12.2012 № 1287 «О лицензировании деятельности по заготовке, хранению, переработке и реализации лома черных и цветных металлов»,
- другими федеральными и региональными нормативными правовыми актами Российской Федерации.

8. Приёмосдаточные испытания

Партия вентиляей признана годной к эксплуатации, принята со 100%-м контролем при $P_{пр} = 1,5 * P_y$.

Дата изготовления		Отметка ОТК	
-------------------	--	-------------	--

9. Гарантийный талон

Гарантийный талон № _____

Наименование	Дизайн вентили для подключения радиаторов и полотенцесушителей Miraya Lotus
Артикул	
Количество	
Название и адрес торгующей организации	
Дата продажи	

Подпись продавца

Штамп или печать торгующей организации

С условиями гарантии согласен: _____

Подпись покупателя

Отметка о возврате товара _____

Дата _____

Подпись _____



15/F Radio City, 505 Hennessy Road,
Causeway Bay, Hong Kong
+852 800 931 450
sales@miraya.world
www.miraya.world