

Призначення

У-подібний фільтр механічного очищення MIRAYA призначений для захисту елементів системи від механічних домішок, що сприяє підвищенню терміну служби арматури і приладів, встановлених на трубопроводах.

Область застосування

Призначений для використання в інженерних комунікаціях (системи опалення, охолодження, циркуляції води й повітря в будівлях).

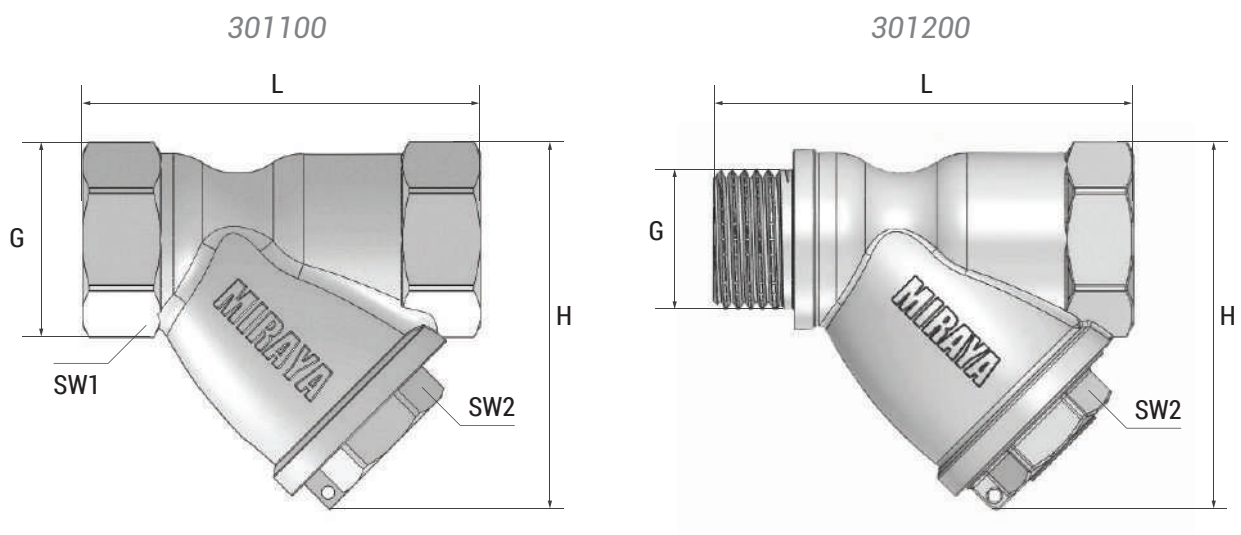
Технічні характеристики

Речовини: вода, повітря, рідке паливо, нафтопродукти, мастила та інші неагресивні середовища.

Мінімальна температура експлуатації: -20 °C

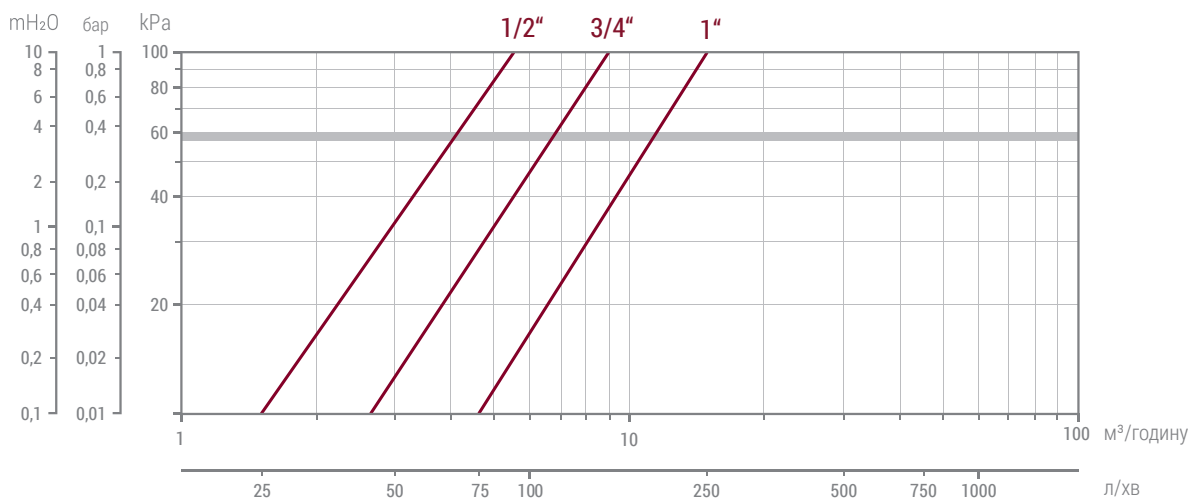
Максимальна температура експлуатації: +120 °C (15 бар)

Максимальний робочий тиск: 20 бар (20 °C)



Модель	G	DN	PN	L	H	SW1	SW2	KV (m³/h)	Bara (r)
301101	1/2"	15	20	58	45	25	20	5,48	185
301102	3/4"	20	20	69	53	31	23	8,93	292
301103	1"	25	20	83	62	39	27	14,9	485
301201	1/2"	15	20	63	45	25	20	5,48	172

Система менеджменту якості MIRAYA сертифікована відповідно до DIN-EN-ISO 9001. Юридична гарантія на продукцію відповідно до статті 5 директиви 1999/44 ЄС. Компанія MIRAYA залишає за собою право вносити технічні зміни, які не погіршують характеристики виробу.



Гідравлічна характеристика. Фільтрувальний патрон із розміром комірки 500 мкм.

Конструкція

Корпус: виготовлений з гарячепресованої латуні, CW 617N відповідно до EN 12165.

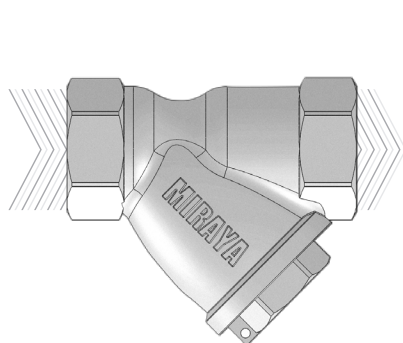
Фільтрувальний елемент: нержавіюча сталь, розмір комірки 500 мкм.

З'єднання: різьбові з'єднання відповідно до ISO 228.

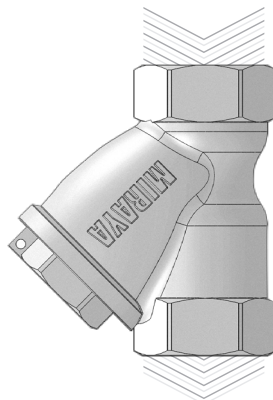
Ущільнювальні елементи: ущільнення кришки стакана фільтра виготовлено з PTFE, який застосовується для газоподібних рідин, крім групи 1 згідно з Директивою 2014/68/EU щодо обладнання, яке працює під тиском.

Монтаж і експлуатація

Під час встановлення фільтра рекомендується використовувати стандартні ключі ріжкового типу. Фільтр необхідно встановити так, щоб залишилося місце для доступу до пробки з метою проведення робіт з обслуговування фільтра. Герметизація різьбових з'єднань має проводитися з використанням стандартних ущільнювальних матеріалів. Фільтр можна встановлювати як у горизонтальному, так і у вертикальному положеннях, при цьому пробка фільтра має бути спрямована вниз, а стрілка на корпусі має збігатися з напрямком потоку речовини, яка фільтрується.



Горизонтальный монтаж



Вертикальный монтаж

Для прочищення фільтра необхідно перекрити потік речовини, відкрутити пробку, витягти фільтрувальний елемент і промити його водою. Потім потрібно встановити елемент назад у патрубок, закрутивши його пробкою. Слід уникати пошкодження ущільнень.



15/F Radio City, 505 Hennessy Road,
Causeway Bay, Hong Kong
+852 800 931 450
sales@miraya.world
www.miraya.world

2019.07